

Technaxx[®] * Manuel d'utilisation

Systeme de camera de recul sans fil TX-110

Convient pour la plupart des voitures (& camionnettes, SUV, minibus, caravanes, etc.) comme système d'assistance au parking. Ce système devrait être une aide et NE doit PAS remplacer le besoin de conduire prudemment.

En aucun cas, le fabricant ou le fournisseur n'assume la responsabilité ou ne peut être tenu responsable de tout dommages directs ou indirects, fortuit ou consécutif, ou de toute blessure résultant de l'installation ou de l'utilisation de ce système.

Par la présente, le fabricant Technaxx Deutschland GmbH & Co.KG déclare, que cet appareil, à laquelle ces manuel d'utilisation se rapportent, est conforme avec les normes essentielles référencées de la Directive **RED 2014/53/UE**. Veuillez trouver ici la Déclaration de Conformité: www.technaxx.de/ (sur la barre inférieure "Konformitätserklärung"). Avant la première utilisation, lisez attentivement le manuel d'utilisation.

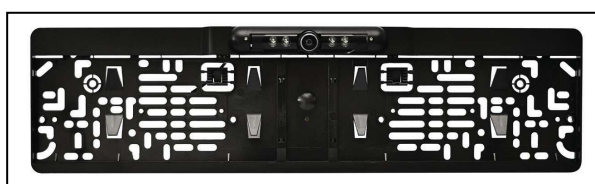
Conservez soigneusement ce manuel d'utilisation pour références ultérieure ou pour le partage du produit. Faites de même avec les accessoires d'origine pour ce produit. En case de garantie, veuillez contacter le revendeur ou le magasin où vous avez achete ce produit. **Garantie 2 ans**

Particularités

- Caméra de recul discrète montée dans le support de plaque d'immatriculation
- Convient pour la plupart des véhicules comme système d'assistance au parking
- Transmission vidéo sans fil ou via câble (6m)
- LED IR pour une vision nocturne ~4m
- Orientation de la caméra réglable & 110° angle de vue
- Alimentation de la caméra grâce au branchement sur la lumière des feux de recul
- Alimentation du moniteur via la prise allume-cigare
- IP67 classe de protection caméra (étanche à la poussière & protection contre l'immersion temporaire)
- Moniteur 3,5" TFT LCD avec 320x240 pixels
- Affichage de la distance sur le moniteur
- Support de plaque d'immatriculation adapté à la norme UE sur une seule ligne (52x11cm)
- Ensemble complet d'installation
- Plus de sécurité pour reculer

Caractéristiques techniques

| Support de plaque d'immatriculation avec caméra | |
|--|---|
| Capteur d'image / Résolution | CMOS / 640x480 Pixels |
| Angle de vision | 110° |
| Éclairage minimum | 0,5Lux / Balance des blancs automat. |
| Distance en vision nocturne IR | ~4m |
| Alimentation | Connexion via émetteur |
| Courant max. | 140mA (avec émetteur) |
| Indice de protection | IP67 |
| Poids/Dimensions | 264g / (Lo) 52,8 x (La) 4,0 x (H) 13,7cm |
| Émetteur sans fil | |
| Modulation | FM (Modulation de fréquences) |
| Largeur de bande | 18MHz |
| Fréquence de transmission | 2,468GHz |
| Puissance de sortie rayonnée maximum | 6mW |
| Poids / Dimensions | 72g / (Lo) 9,5 x (La) 4,0 x (H) 1,4cm |
| Moniteur | |
| Affichage / Résolution | Couleur TFT 8,89cm (3,5") / 320x240 Pixels |
| Fréquence de transmission | 2,4GHz |
| Système vidéo | PAL/NTSC |
| Sensibilité | $\leq -85\text{dBm}$ |
| Tension d'entrée | CC 12V |
| Courant max. | 250mA |
| Transmission distance | ~10m sans obstacle (sans interférence) |
| Température de fonctionnement | -10°C à +50°C |
| Humidité | 85% HR maximale |
| Poids / Dimensions | 165g / (Lo) 10,8 x (La) 3,7 x (H) 7,5cm |
| Contenu de la livraison | Support de plaque d'immatriculation avec caméra, Moniteur, Ventouse, Émetteur sans fil avec connexion électrique pour la caméra, Alimentation 12V pour le moniteur, Câble vidéo pour connexion directe, Matériel de montage, Manuel d'utilisation |

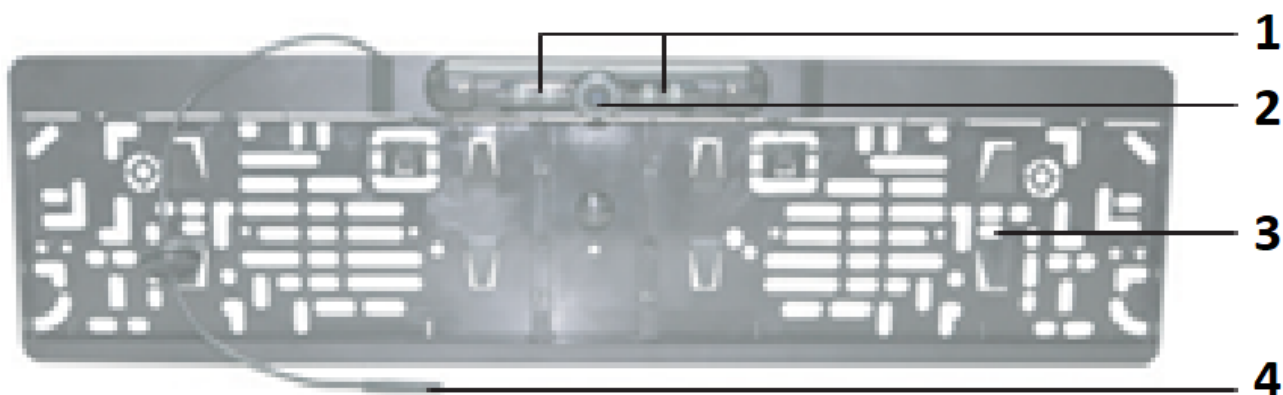


Présentation du produit

La caméra de vision arrière envoie un signal vidéo de la caméra sur le canal 4 dans la plage de fréquences 2,4GHz (indiquées pour des transmissions vidéo) au moniteur. Si un autre appareil mains libres Bluetooth est installé dans votre véhicule, il fonctionne à la même plage de fréquence que la caméra. Si cet appareil mains libres est activé, il peut provoquer des perturbations. Par conséquent, nous recommandons de désactiver cet autre appareil mains libres Bluetooth si vous utilisez le système de recul.

Câble vidéo (inclus): Pour vous permettre d'utiliser une caméra de recul malgré la présence d'un autre appareil mains libres Bluetooth dans votre véhicule, un câble vidéo est fourni. Grâce à ce câble, le signal vidéo peut être transmis au moniteur. Sinon, reliez le câble vidéo à la caméra et laissez-la discrètement dans le véhicule. Pour un fonctionnement en continu avec le câble vidéo, retirez l'antenne du moniteur.

Support de plaque d'immatriculation avec caméra



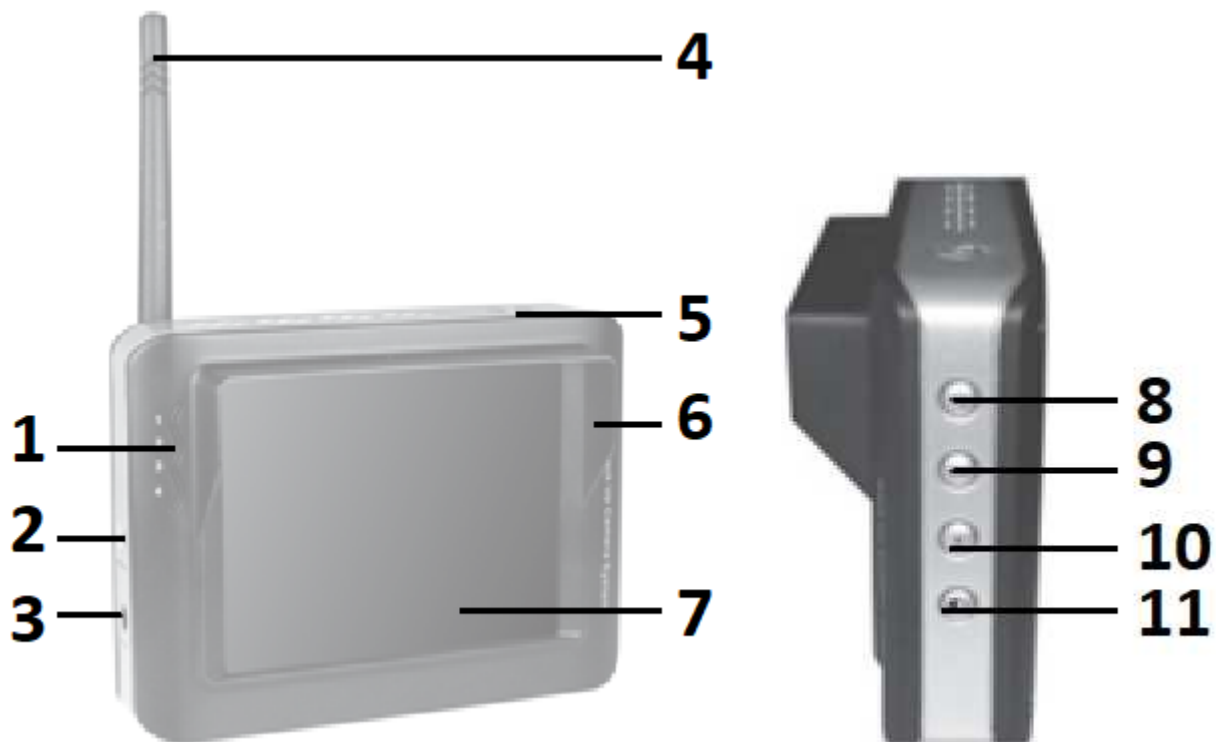
| | | | |
|---|----------------|---|--------------------|
| 1 | LED infrarouge | 3 | Support |
| 2 | Caméra | 4 | Câble de connexion |

Émetteur sans fil



| | | | |
|---|------------------------------------|---|--|
| 1 | Câble de connexion au feu de recul | 2 | Câble de connexion à la caméra (connexion filaire au moniteur) |
|---|------------------------------------|---|--|

Moniteur



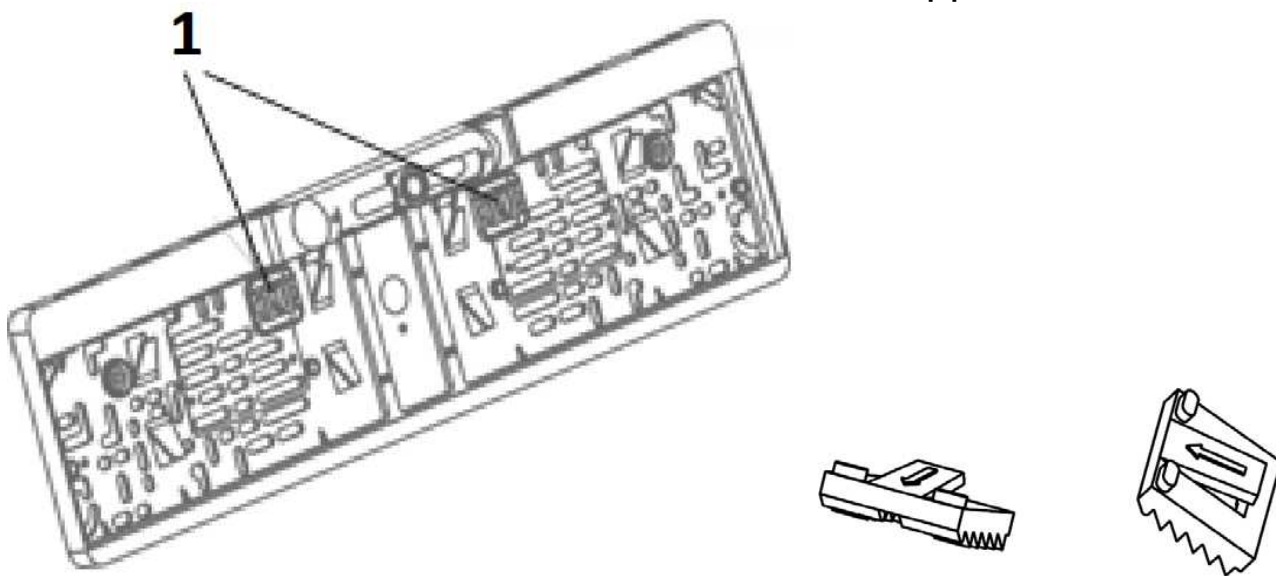
| | | | |
|----|--|---|-------------------------|
| 1 | Canal | 2 | Entrée vidéo (AV) 2,5mm |
| 3 | Entrée d'alimentation CC 12V 3,5mm | 4 | Antenne |
| 5 | Marche/Arrêt → appuyer pour activer/désactiver l'écran | | |
| 6 | Antireflet | 7 | Écran (3,5") |
| 8 | Rotation de l'image → appuyer plusieurs fois pour faire pivoter l'image | | |
| 9 | Sélecteur de canal → pour changer le canal de réception (le canal 4 est le réglage par défaut) | | |
| 10 | Luminosité → appuyer pour régler la luminosité de l'écran | | |
| 11 | Contraste → appuyer pour régler le contraste de l'écran | | |

Mettre en service

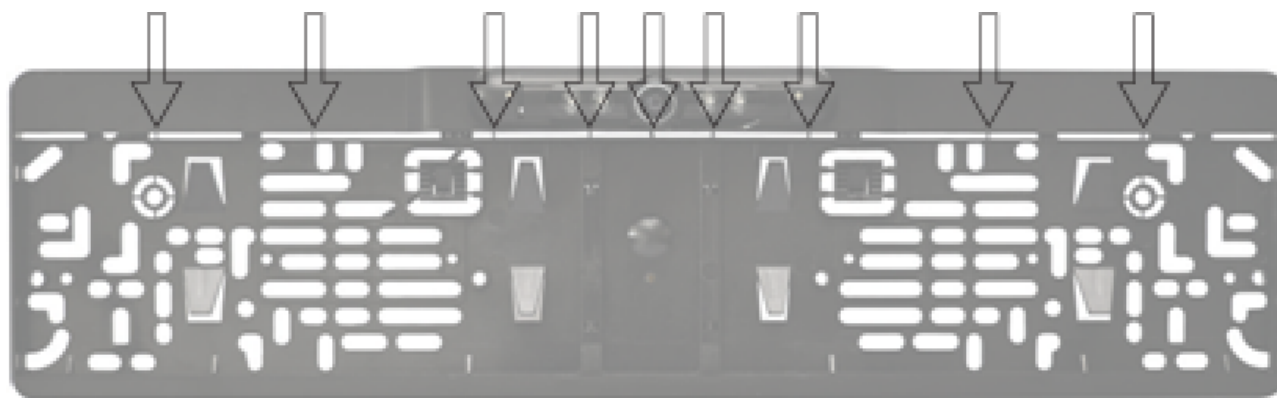
Vérifiez le fonctionnement des composants avant installation (un produit installé est exclu du droit de retour). Préparez et installez le support de plaque d'immatriculation et l'émetteur.

REMARQUE: Un voltmètre est nécessaire pour mesurer la polarité du feu de recul.

→ Cassez délicatement les deux sécurités du support.



→ Retirez soigneusement les sécurités de transport. Utilisez un couteau tranchant ou une pince.



→→ Fixez le support de plaque d'immatriculation au véhicule à la place de votre ancien support de plaque d'immatriculation.

→→→ Insérez le câble de caméra dans le coffre et connectez-le à l'émetteur.

→→→→ Fixez solidement l'émetteur dans le coffre.

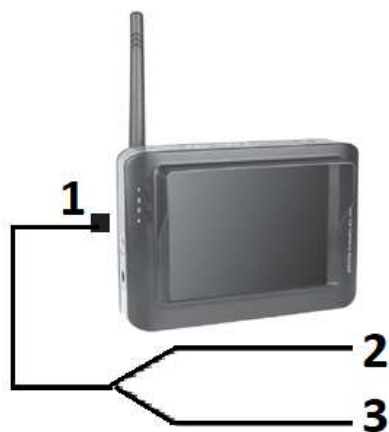
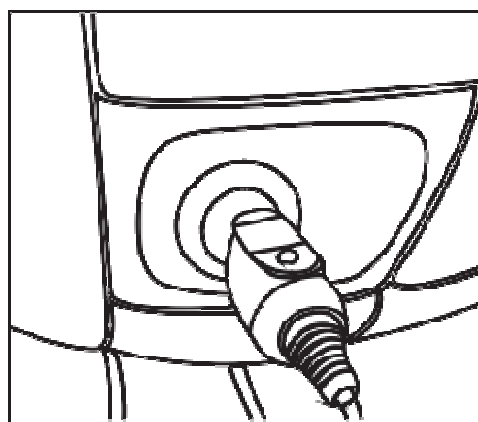
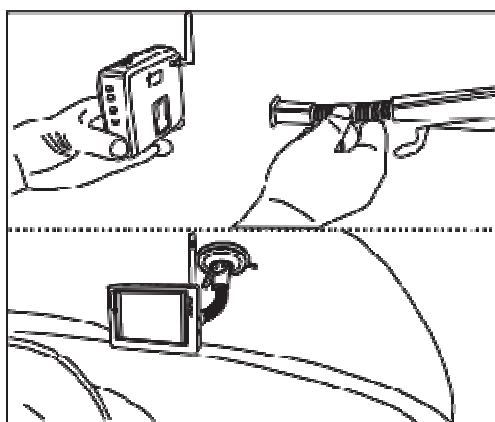
→→→→→ Reliez le câble de connexion noir de l'émetteur sans fil au pôle négatif du feu de recul.

→→→→→ Reliez le câble de connexion rouge de l'émetteur sans fil au pôle positif du feu de recul.

Installer le moniteur

→ Fixez la ventouse sur le pare-brise.

→ Reliez le moniteur au système électrique (tension intégrée). Utilisez le câble de connexion CC 12V pour la prise d'allume-cigare ou le câble de connexion pour un raccordement direct au système électrique.



| | |
|---|--|
| 1 | Connecteur creux au moniteur |
| 2 | Câble de connexion noir à la masse du véhicule |
| 3 | Câble de connexion rouge avec +12V |

→→ Si pas encore défini, commutez le moniteur sur le canal 4.

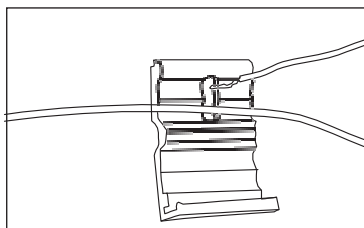
→→→ Réglez la caméra à un angle qui vous permet d'avoir une bonne visibilité à l'arrière, en fonction de la hauteur de support de plaque d'immatriculation par rapport au sol. Les lignes affichées sur le moniteur vous indiquent la distance. Contrôler la distance sans doute à l'aide d'une règle pliante.

→→→→ Puis, serrez les vis sur les deux côtés de la caméra.

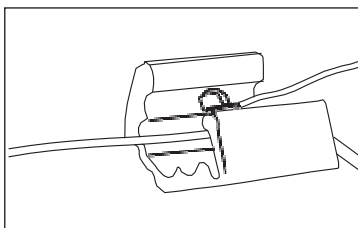
REMARQUE: Si votre connexion 12V a un plus permanent, éteignez le moniteur lorsque vous quittez le véhicule. Dans une voiture en stationnement, la température peut facilement devenir très élevée avec les rayons du soleil. Pour ne pas endommager le moniteur, rangez-le p.ex. dans la boîte à gants.

Utiliser des serre-câbles

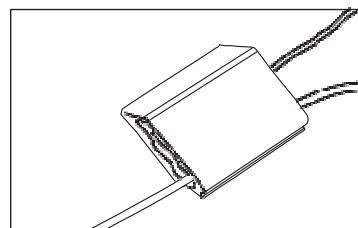
Les images expliquent comment utiliser les serre-câbles fournis.



1. Mettez le câble de la voiture sur laquelle vous souhaitez connecter l'émetteur sans fil dans le serre-câble.



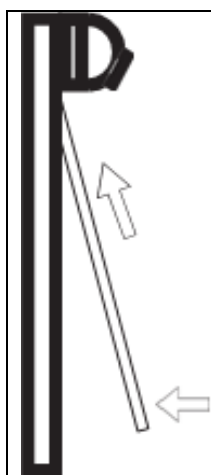
2. Insérez le 2ème câble (câble rouge ou noir de l'émetteur sans fil).



3. Fermez le serre-câble.

Insérez la plaque d'immatriculation dans le support


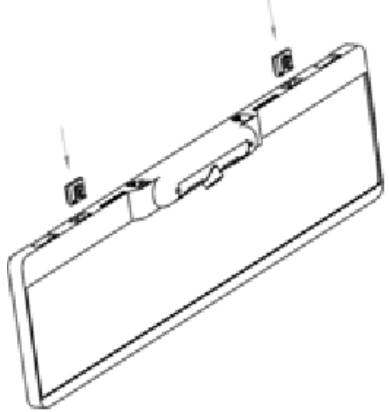
Les schémas suivants indiquent l'insertion de la plaque d'immatriculation dans l'ordre.



1. Étape

→ Faites glisser la plaque d'immatriculation dans l'ouverture du haut.

→→ Enfoncez la plaque d'immatriculation dans le support.

| | |
|--|--|
|  | <p>2. Étape</p> <p>→→→ Faites glisser la plaque d'immatriculation vers le bas jusqu'à ce qu'elle s'arrête.</p> |
|  | <p>3. Étape</p> <p>→→→→ Insérez les sécurités par le haut dans le support.</p> <p>(Vous les avez soigneusement cassées du support à la première étape.)</p> |

Normes de sécurité

Le système de recul est une aide et ne dégage par le conducteur de sa responsabilité de conduire en sécurité dans la circulation conformément à STVO. Veuillez lire attentivement les instructions avant la première utilisation.

Informations générales

- Ne placez jamais l'appareil sur une surface instable. Toute chute peut endommager l'appareil.
- L'appareil ne doit pas être entre les mains des enfants. Ce n'est pas un jouet.
- Suivez également les consignes de sécurité et d'utilisation des autres appareils auxquels l'appareil est connecté.
- Dans des établissements commerciaux, les réglementations en matière de prévention des accidents de l'Association des organisations professionnelles pour les installations et les équipements électriques doivent être respectées.
- Dans les écoles, les centres de formation et les ateliers autodidactiques ou de loisirs, l'utilisation de produits électroniques doit être gérée de manière responsable par le personnel formé.
- Le vendeur n'assume aucune responsabilité quant aux dommages pouvant survenir pendant l'utilisation de l'appareil, ainsi qu'aux réclamations des tiers.

Conditions d'ordre environnemental

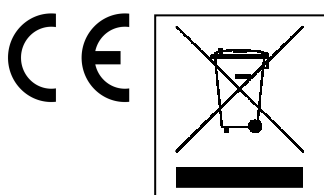
● Évitez les charges mécaniques lourdes sur l'appareil. Protégez-le des vibrations, des chocs durs et ne le laissez pas tomber ou ne le secouez pas. ● N'exposez pas l'appareil à des températures élevées (supérieures à 50°C) et à de fortes variations de température. Protégez-le du rayonnement solaire direct et de la proximité des radiateurs. ● IP67 classe de protection caméra (étanche à la poussière & protection contre l'immersion temporaire). Le moniteur et l'émetteur ne doivent être utilisés qu'à l'intérieur. ● Il est impossible d'éviter que des peintures, du plastique ou autres produits de soin attaquent le matériel qui compose le boîtier ou les accessoires.

Problèmes: Si un objet ou du liquide pénètre dans l'appareil, faites contrôler l'appareil par un technicien agréé avant de poursuivre l'utilisation. Nous vous recommandons de contacter notre centre d'entretien.

Matériel d'emballage: Éloignez les enfants du matériel d'emballage. Un risque d'étouffement est présent.

Nettoyage et entretien: Rangez toujours l'appareil dans un endroit sec et propre lorsque vous ne l'utilisez pas. Utilisez un chiffon doux et sec pour nettoyer les surfaces extérieures.

Perturbation liée à la transmission sans fil: L'appareil fonctionne à une fréquence de 2468MHz. Cette fréquence peut également être utilisée par d'autres appareils qui transmettent des vidéos sans fil. Cela peut occasionner des cas particuliers de perturbations.



Conseils pour le respect de l'environnement:

Matériaux packages sont des matières premières et peuvent être recyclés. Ne pas jeter les appareils ou les batteries usagés avec les déchets domestiques.

Nettoyage: Protéger le dispositif de la saleté et de la pollution (nettoyer avec un chiffon propre). Ne pas utiliser des matériaux durs, à gros grain/des solvants/des agents nettoyants agressifs. Essuyer soigneusement le dispositif nettoyé. **Distributeur:** Technaxx Deutschland GmbH & Co.KG, Kruppstr. 105, 60388 Frankfurt a.M., Allemagne

No. de téléphone pour le support technique: 01805 012643 (14 centimes/minute d'une ligne fixe Allemagne et 42 centimes/minute des réseaux mobiles). Email gratuit: support@technaxx.de

Profitez de votre produit * Partagez votre expérience et opinion sur l'un des portails internet connus.