

Technaxx® * Manuel d'utilisation

Alarme de voiture avec fonction de chargement TX-100

& télécommande pour surveiller les intérieurs de véhicules avec capteur de mouvement PIR

Par la présente, le fabricant Technaxx Deutschland GmbH & Co.KG déclare, que cet appareil, à laquelle ces manuel d'utilisation se rapportent, est conforme avec les normes essentielles référencées de la Directive **RED 2014/53/UE**. Veuillez trouver ici la Déclaration de Conformité: www.technaxx.de/ (sur la barre inférieure "Konformitätserklärung"). Avant la première utilisation, lisez attentivement le manuel d'utilisation.

Cet appareil est muni d'une batterie rechargeable. Il doit être complètement chargé avant la première utilisation. NB: Rechargez la batterie de l'appareil tous les 2 ou 3 mois s'il n'est pas utilisé!

No. de téléphone pour le support technique: 01805 012643 (14 centimes/minute d'une ligne fixe Allemagne et 42 centimes/minute des réseaux mobiles). Email gratuit: support@technaxx.de

Conservez soigneusement ce manuel d'utilisation pour références ultérieure ou pour le partage du produit. Faites de même avec les accessoires d'origine pour ce produit. En case de garantie, veuillez contacter le revendeur ou le magasin où vous avez acheté ce produit. **Garantie 2 ans**

Profitez de votre produit * Partagez votre expérience sur Amazon

Caractéristiques

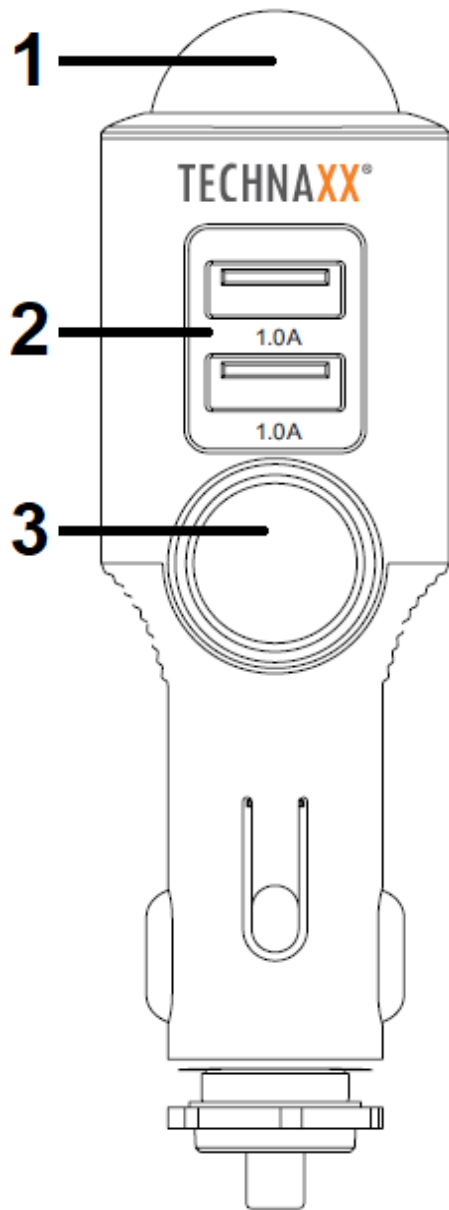
- Alarme de voiture rechargeable 12–24V pour l'allume-cigare
- 2 ports de chargement USB avec puissance de sortie de 5V/1A chacune
- Déclenchement de l'alarme dès détection de mouvement avec capteur PIR (capteur à Infrarouge Passif de détection de mouvement physique pour l'habitacle de la voiture)
- Batterie 450mAh intégrée pour ~6 jours en veille déclencher l'alarme même lorsque le moteur est coupé
- Sirène d'alarme de 110dB intégrée
- Télécommande pour activer et désactiver l'alarme
- Indicateur d'état LED
- Protection contre les surintensités 2,8A & contre les courts-circuits
- Facile à utiliser et à installer

Caractéristiques techniques

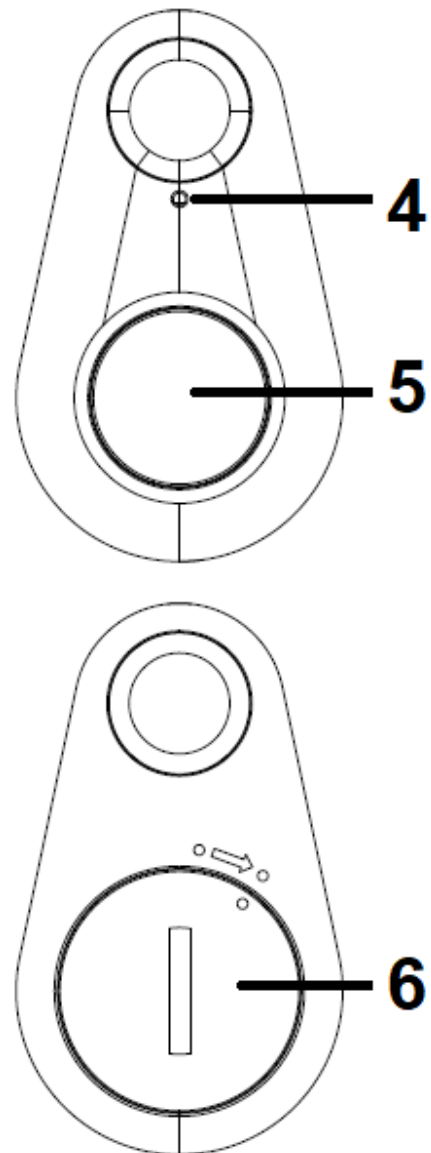
Distance de détection	~3m intérieure de voiture (sans obstacle p.ex. paroi arrière des camions)	
Plage de détection	120° angle du cône	
Distance de IR télécommande	~8m (portée sans obstacle)	
Durée maximale de l'alarme	2 minutes	
Alimentation	Batterie rechargeable intégrée 450mAh au polymère de lithium 4,2V	
Durée de chargement	~3–4 heures	
Durée de fonctionnement	~5 jours (5 déclenchements d'alarme par jour)	
Durée en veille	~6 jours	
Tension de fonctionnement	CC 12–24V (allume-cigare)	
Courant de charge	65mA	
Courant de fonctionnement	26mA	
Sortie USB	en charge 2x 5 V/1 A	
Fréquence de transmission	433,92 MHz	
Type de transmission	ASK	
Puissance d'émission rayonnée maximum	20mW (en appuyant sur le bouton de la télécommande, pas en continu)	
Matériau	ABS	
Poids / Dimensions de l'alarme	44 g / (Lo) 3,2 x (La) 3,2 x (H) 11,5cm	
Poids / Dimensions télécommande	10g / (Lo) 5,3 x (La) 3,1 x (H) 1,0cm	
Contenu de la livraison	Alarme de voiture avec fonction de chargement TX-100, Télécommande (avec pile bouton CR2032 3V), Manuel d'utilisation	

Présentation du produit

Alarme de voiture / Chargeur



Télécommande



1	PIR (Détection de mouvement)	4	Témoin (confirmation)
2	Logement du chargement USB (2x 5V/1A)	5	Bouton de télécommande (activer/désactiver)
3	Sirène	6	Compartiment de la batterie de la télécommande

Mettre en charge le produit

Pour la première utilisation, branchez l'appareil sur une prise allume-cigare 12–24 V pour allumer l'appareil. Mettez l'appareil en charge pendant 3–4 heures avant de l'utiliser. Vous pouvez également utiliser un chargeur externe* (*non fourni) pour charger l'appareil.

Remarque: Dans certaines voitures, la prise allume-cigares est désactivée lorsque le moteur n'a pas été démarré. Par conséquent, veuillez démarrer votre voiture pour allumer la prise allume-cigare.

Premiers pas

Après avoir raccordé l'appareil à la prise allume-cigare, trois opérations auront lieu en même temps :

- 1.** Après avoir branché l'appareil, un signal sonore bref retentira. L'appareil est prêt à fonctionner et peut recevoir la commande de la télécommande.
- 2.** Vous devez appairer l'appareil one fois avec la télécommande fournie lorsque vous êtes certain que la télécommande est uniquement appairée à votre alarme de voiture. L'appairage n'est possible que pendant les 5 premières sec. après le branchement de l'appareil à la prise allume-cigare. Appuyez brièvement sur le bouton de la télécommande jusqu'à ce que vous entendiez 4x signaux sonores de suite. Maintenant, la télécommande est appairée à votre alarme de voiture.
- 3.** Le témoin rouge de l'appareil à l'intérieur du dôme s'allume. Il indique que la batterie est en charge (courant de chargement 65 mA). Le témoin rouge s'éteindra lorsque l'appareil est complètement chargé.

Télécommande & Fonctions

Activer (Armer)

Le capteur PIR peut être activé en appuyant brièvement sur le bouton de la télécommande.

Une fois le capteur PIR activé, il faut environ 5 secondes pour armer l'appareil. Une fois l'appareil armé, le témoin bleu clignote toutes les 5 sec. À la détection d'une activité humaine, le témoin bleu clignote rapidement toutes les secondes et la sirène retentit à un niveau très élevé. Lorsque l'alarme fonctionnera en continu pendant deux minutes, (le courant de fonctionnement en état d'alarme est 26mA).

Désactiver (Désarmer)

Pour désactiver le capteur PIR, et éteindre le son de l'alarme, appuyez brièvement sur le bouton de la télécommande. Vous entendrez 2x signaux sonores brefs, et le témoin bleu s'arrêtera de clignoter. La distance maximum pour désarmer l'appareil avant de revenir dans la voiture est de ~8m, sans obstacle.

ÉTEINDRE l'appareil

Si vous appuyez longtemps (3-4 secondes) sur le bouton de la télécommande, vous entendrez un signal sonore bref et un signal sonore long. Ensuite, la batterie de l'appareil s'éteint. Cela éteint non seulement le capteur PIR, mais l'appareil tout entier également, si vous ne l'utilisez pas pendant une longue période ou pour le transport.

Tous les témoins s'éteignent, à l'exception du témoin de chargement (rouge) si l'appareil est toujours branché sur une prise allume-cigare active. L'appareil peut uniquement être activé/armé si vous le branchez à nouveau à la prise allume-cigare, ou dès que la prise allume-cigare donne une nouvelle impulsion de charge à l'appareil. La télécommande ne fonctionne pas si l'appareil est éteint.

Remarque:

- Il est possible d'utiliser la télécommande depuis l'extérieur de la voiture fermée à travers la vitre.
- La télécommande génère un signal sonore et visuel en enfonçant le bouton.

Fonction de chargeur USB

Si l'appareil est alimenté par une prise allume-cigare de voiture, vous pouvez brancher le port de chargeur USB à votre téléphone mobile à l'aide d'un câble USB* (*non fourni). L'appareil sert de chargeur de téléphone mobile. Il est également possible de charger d'autres appareils via USB.

Remarque: La sortie maximum du dispositif **USB** est **2x 1A**.

Modo double

Si vous disposez de deux alarmes de voiture, vous pouvez les utiliser avec une télécommande. Inutile de vous encombrer de deux télécommandes. Par exemple, vous pouvez ranger une alarme de voiture dans le coffre et l'autre alarme de voiture dans la console centrale devant la voiture.

Mais, **avant d'installer**, vous devez appairer les deux appareils à la télécommande. Pour cela, branchez les deux appareils en même temps à la prise allume-cigare. Maintenant, les deux appareils sont en mode appairage pendant 5 secondes. Appuyez sur le bouton de la télécommande pour appairer les deux appareils à la télécommande. 4 «signaux sonores» confirmeront l'appairage. Pour l'appairage, consultez également **Premiers pas, point 2**.

Attention: Vous ne pouvez pas appairer les appareils l'un après l'autre. Il est nécessaire de brancher les appareils en même temps pour utiliser une télécommande.

Remplacer la batterie de la télécommande

Si la télécommande ne génère pas un signal sonore ou visuel après avoir enfoncé le bouton, remplacez la batterie (CR2032). Pour remplacer la batterie, ouvrez le compartiment de la batterie à l'aide d'une pièce. Tournez le couvercle situé à l'arrière de la télécommande à gauche pour ouvrir et à droite pour fermer. Installez la batterie. Après installation, vous devez voir le pôle « plus » de la batterie. Maintenant, fermez le compartiment.

Dépannage

→ Enlevez d'abord la petite bande de plastique à l'arrière de la télécommande.

L'appareil n'a pas pu être apparié

→ Si l'appariement échoue pendant les 5 premières secondes, débranchez l'appareil de la prise allume-cigare, rebranchez-le et appuyez sur le bouton de la télécommande pour le coupler.

Remarque: Pendant les 5 premières secondes après avoir branché l'appareil dans la prise allume-cigare, il est toujours possible de coupler une télécommande.

Vidéo du produit

Scannez ce code QR avec votre Smartphone, ou utilisez ce lien YouTube:

https://www.youtube.com/watch?v=_ruXzicsz_I

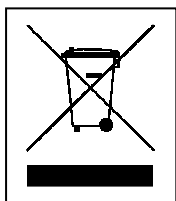


Mises en garde

- Pour prolonger la durée de vie de cet appareil, débranchez-le en démarrant le moteur de la voiture.
- N'enlevez aucun couvercle afin d'éviter un risque de décharge électrique ou d'autres dommages.
- Ne tentez pas de démonter l'appareil, cela peut causer un court-circuit ou même des dommages.
- Ne laissez pas tomber et ne secouez pas l'appareil, car cela peut briser les circuits imprimés ou les mécanismes internes.
- Gardez l'appareil dans un endroit sec et aéré. Évitez de l'exposer à une forte humidité et à une température élevée.
- N'exposez pas cet appareil à la pluie ou à l'humidité afin de réduire le risque d'incendie ou de décharge électrique. L'appareil ne doit pas être exposé aux égouttements ou aux éclaboussures.
- N'installez pas l'appareil à proximité d'une source de chaleur, telle qu'un radiateur, ou d'un autre équipement émettant de la chaleur. Gardez l'appareil à l'abri du soleil.
- Gardez l'appareil hors de portée des jeunes enfants.



Conseils de sécurité et des batteries: Tenir éloigné les enfants des batteries. Si l'enfant avale une batterie, vous rendre immédiatement auprès d'un docteur ou amener l'enfant à l'hôpital! Respecter la polarité (+) et (-) des batteries! Remplacer toujours toutes les batteries. Ne jamais utiliser des batteries neuves et usées, ou des batteries de type différent ensemble. Ne jamais mettre en court-circuit, ne pas ouvrir, déformer ou charger excessivement des batteries! **Risque de blessure!** Ne jamais jeter les batteries dans le feu! **Risque d'explosion!**



Conseils pour le respect de l'environnement: Matériaux packages sont des matières premières et peuvent être recyclés. Ne pas jeter les appareils ou les batteries usagés avec les déchets domestiques. **Nettoyage:** Protéger le dispositif de la saleté et de la pollution (nettoyer avec un chiffon propre). Ne pas utiliser des matériaux durs, à gros grain/des solvants/des agents nettoyants agressifs. Essuyer soigneusement le dispositif nettoyé. **Distributeur:** Technaxx Deutschland GmbH & Co.KG, Kruppstr. 105, 60388 Frankfurt a.M., Allemagne