

## Masque facial chirurgical Type II

3 plis à usage unique fixation par sangles élastiques sans latex

Conforme à la norme EN 14683 2019 - BFE > 98%

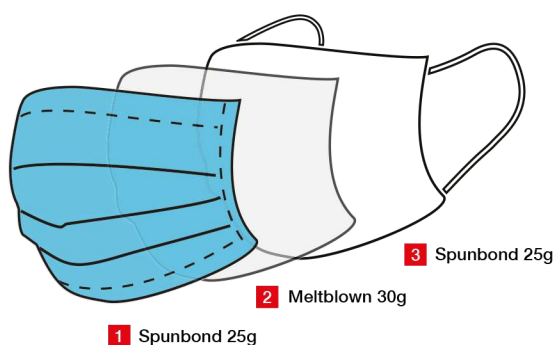
**50 masques (5\*10 pièces)**

### Description du produit :

Le masque FRANPROTEC type II est destiné aux professionnels de santé. Indispensable dans les milieux hospitaliers et les établissements de santé, il constitue un élément incontournable au sein du bloc opératoire, mais également inévitable en soins intensifs. Idéal pour les chirurgiens, praticiens et personnels soignants, ce masque chirurgical sera tout aussi recommandé aux visiteurs, à la famille de patients souffrants et potentiellement contagieux. De même, il trouvera son utilité au sein du secteur industriel, notamment dans l'industrie alimentaire.

Le masque FRANPROTEC type II assure une protection efficace contre les bactéries et les virus. Doté d'un système de haute filtration, il dispose d'une barrette nasale en polyéthylène afin de réduire la formation de buée, d'assurer une étanchéité optimale et sera recommandé pour les porteurs de lunettes.

D'un maintien excellent grâce à ses élastiques, ce masque 3 plis s'adapte facilement à toutes les morphologies du visage.



### Masque anti-projection de type II

- Filtration bactérienne supérieure à 98 %
- Limite la transmission des virus respiratoires
- 3 plis avec fixation par sangles élastiques
- 4 heures d'efficacité
- Excellent confort respiratoire.
- Idéal en période d'épidémies pour protéger son entourage des virus respiratoires
- Conforme à la norme EN 14683 2019

### Conditionnement

- Flowpack de 10 masques :  
208\*100\*15 – **10 MASQUES**
- Boîte de 5 sachets de 10 pièces :  
206\*108\*92 – **50 MASQUES**

### Regroupement

- Carton de 200 sachets de 10 pièces :  
400\*400\*450 – **2000 MASQUES**
- Carton de 32 boîtes de 50 pièces :  
400\*400\*450 – **1600 MASQUES**

### Unité de vente

- Palette de 30 cartons de 2000 pièces :  
1200\*800\*1950 – **48 000 MASQUES**
- Palette de 24 cartons de 1600 pièces :  
1200\*800\*1950 – **38 400 MASQUES**