

Italiano

La presente guida ha lo scopo di guidare l'utilizzatore attraverso le funzioni principali di questa unità.

Per i dettagli, far riferimento al Manuale dell'operatore che si trova sul sito web: <https://www.pioneer-car.eu/>

Prima di iniziare

Grande per avere ascoltato questo prodotto PIONEER
Per garantire un uso corretto, leggere attentamente la presente guida prima di utilizzare il prodotto. È particolarmente importante leggere e osservare gli **AVVERTENZA** e **ATTENZIONE** incluse nella presente guida. Per riferimento futuro, tenere la presente guida in un luogo sicuro e accessibile.



Il prodotto non deve essere smontato insieme ai generici rifiuti domestici. Esiste un sistema di raccolta differenziata per i prodotti elettronici usati, previsto in conformità alla legislazione vigente, che ne richiede un appropriato trattamento, recupero e riciclaggio.

Le utenze private dei paesi membri dell'UE, della Svizzera e della Norvegia possono consegnare gratuitamente i prodotti elettronici usati ad appositi centri di raccolta o a un rivenditore (in caso di acquisto di un nuovo prodotto simile).
Per i Paesi non citati sopra, è necessario informarsi presso le autorità locali circa i corretti metodi di smaltimento. In questo modo si assicura che il prodotto sia smaltito in modo sicuro e nei necessari processi di trattamento, recupero e riciclaggio, prevenendo così potenziali effetti nocivi sull'ambiente e sulla salute umana.

AVVERTENZA

- Non cercare di installare o effettuare interventi di manutenzione sul prodotto. L'installazione o l'esecuzione di interventi di manutenzione sul prodotto da parte di persone sprovviste delle qualifiche o dell'esperienza richiesta per apparecchi elettronici e accessori automobilistici potrebbe risultare pericolosa ed essere a rischio di scosse elettriche e di altre situazioni pericolose.
- Non cercare di utilizzare i comandi dell'unità durante la guida. Prima di utilizzare i comandi dell'unità, parcheggiare il veicolo in un luogo sicuro.

ATTENZIONE

- Non lasciare che l'unità entri in contatto con umidità e/o liquidi. Possono verificarsi scosse elettriche. Inoltre, in seguito al contatto con i liquidi possono verificarsi danni all'unità, fumo e surriscaldamento.
- Mantenere sempre il volume basso abbastanza da poter udire i suoni provenienti dall'esterno.
- Il Caricatore Fast Pioneer può essere usato solo in Germania.
- Questo prodotto è stato sottoposto a valutazione in condizioni climatiche temperate e tropicali in conformità alla norma IEC 60068: Apparecchi audio, video ed apparecchi elettronici simili - Requisiti di sicurezza.

In caso di problemi

Nel caso che questa unità non funzioni correttamente, contattare il rivenditore o il Centro di assistenza autorizzato PIONEER più vicino.

Connessioni

Di seguito, "NW" rappresenta la modalità di rete e "STD" rappresenta la modalità standard in base alle connessioni stabilite, modificare la modalità altoparlante in modalità standard (STD) o in modalità di rete (NW).

AVVERTENZA

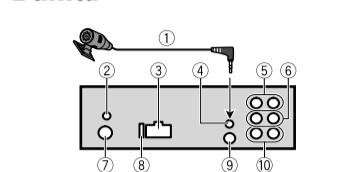
Importante

Durante l'installazione dell'unità su un veicolo privo di posizione ACC (accessorio) sull'interruttore di accensione, il mancato collegamento del cavo rosso al terminale che rileva il funzionamento del tasto di accensione può provocare il consumo della batteria.



- Posizione ACC Senza posizione ACC
- Se questa unità viene utilizzata in condizioni diverse dalle seguenti, potrebbero verificarsi incidenti di malfunzionamento:
 - Veicoli con batterie da 12 volt messe a terra negativa.
 - Quando l'uscita dell'altoparlante viene utilizzata da 4 canali, usare altoparlanti oltre 50W (potenza in entrata massima) e tra 4 Ω e 8 Ω (valore di impedenza). Per questa unità, non utilizzare altoparlanti con valore di impedenza compreso tra 1 Ω e 3 Ω.
 - Quando l'uscita dell'altoparlante posteriore viene utilizzata da un subwoofer da 2 Ω, usare altoparlanti oltre 70W (potenza in entrata massima).
- Fare riferimento alle connessioni per un metodo di connessione.
- Per evitare cortocircuiti, surriscaldamento e malfunzionamenti, assicurarsi di attenersi alla seguente procedura:
 - Scollegare il terminale negativo della batteria prima dell'installazione.
 - Isolare il cablaggio con fascette o nastro adesivo.
 - Avvolgere nastro adesivo intorno cablaggio che entra in contatto con le parti metalliche per proteggere i cavi.
 - Isolare tutti i cavi lontano dalle parti in movimento, come ad esempio la leva del cambio e le guide dei sedili.
 - Posizionare tutti i cavi lontano da luoghi caldi.

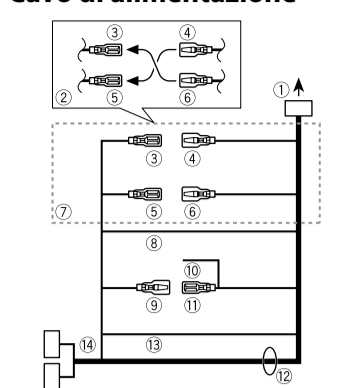
L'unità



- Microfono (1 m)
- Ingresso antenna DAB
- Ingresso antenna DAB (AN DAB) (venduta separatamente) all'unità.
- Ingresso di alimentazione
- Ingresso microfono
- Uscita posteriore (STD) o uscita middle range (NW)

- Uscita anteriore (STD) o uscita high range (NW)
- Ingresso antenna
- Fusibile (10 A)
- Ingresso remoto cablato
- È possibile collegare un adattatore per il telecomando cablato (venduto separatamente).
- Uscita subwoofer

Cavo di alimentazione



- All'ingresso del cavo di alimentazione
- In base al veicolo, la funzione di 1) e 2) può variare. In questo caso, assicurarsi di collegare 1) e 2) a 1) e 3).
- Guido
- Guido (backlog (a accessori))
- Guido
- Effettuare la connessione a un terminale di alimentazione costante pari a 12V.
- Rosso
- Accessorio (o backlog)
- Rosso
- Effettuare la connessione a un terminale controllato dall'interruttore di accensione (12V CC).
- Collegare tra loro le interlinee del medesimo colore.
- Nero (nessa a terra solida)
- Blu/bianco
- La posizione del pin del connettore ISO varia in base al tipo di veicolo. Collegare 3) e 1) quando il Pin 5 è di tipo controllo antenna. In un altro tipo di veicolo, non collegare mai 3) e 1).

Blu/bianco

Effettuare il collegamento al terminale di controllo del sistema dell'amplificatore di potenza (max. 300 mA/12 V CC).

Blu/bianco

Effettuare il collegamento al terminale di controllo rete dell'antenna automatica (max. 300 mA/12 V CC).

Interlinee altoparlante
Bianco: sinistra anteriore (STD) o sinistra high range (NW)

Bianco/nero: sinistra anteriore (STD) o sinistra high range (NW)

Grigio/nero: destra anteriore (STD) o destra high range (NW)

Verde: sinistra posteriore (STD) o sinistra middle range (NW)

Verde/nero: sinistra posteriore (STD) o sinistra middle range (NW)

Viola/nero: destra posteriore (STD) o destra middle range (NW)

Arancione/bianco

Effettuare il collegamento al segnale di illuminazione del veicolo.

Connettore ISO

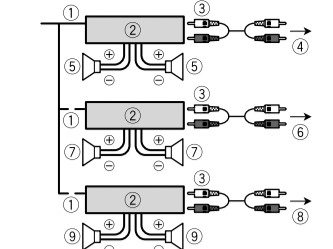
In alcuni veicoli, il connettore ISO può essere diviso in due. In questo caso, assicurarsi di collegare entrambi i connettori.

NOTE

- Cambiare il menu iniziale dell'unità. Fare riferimento a un subwoofer da 2 Ω, assicurarsi di collegare il subwoofer alle interlinee viola e viola/nero dell'unità. Non collegare nulla alle interlinee verde e verde/nero.

Amplificatore di potenza (venduto separatamente)

Seguire questi collegamenti quando si utilizza un amplificatore opzionale.



1) Telecomando di sistema

Effettuare la connessione al cavo blu/bianco.

Amplificatore di potenza (venduto separatamente)

Effettuare la connessione con i cavi RCA (venduti separatamente)

All'uscita posteriore (STD) o all'uscita middle range (NW)

Altoparlante posteriore (STD) o altoparlante middle range (NW)

All'uscita anteriore (STD) o all'uscita high range (NW)

Altoparlante anteriore (STD) o altoparlante high range (NW)

All'uscita subwoofer

Subwoofer

Installazione

Importante

- Verificare tutti i collegamenti e i sistemi prima dell'installazione finale.
- Non utilizzare parti non autorizzate, in quanto possono provocare malfunzionamenti.
- Se l'installazione richiede la fusione o altre modifiche del veicolo, consultare il rivenditore.
- Non installare l'unità se:
 - può interferire con il funzionamento del veicolo.
 - può causare lesioni ai passeggeri in caso di arresto improvviso.

Installazione del microfono

Il microfono deve essere posizionato direttamente davanti al conducente ad una distanza adeguata per rilevare chiaramente la voce.

È possibile ottenere prestazioni ottimali quando l'unità viene installata con un'angolazione inferiore ai 60°.

Per assicurare un'adeguata dissipazione del calore del prodotto nel corso del suo utilizzo, durante l'installazione si raccomanda di lasciare ampio spazio dietro il pannello posteriore e di evolvere i cavi allentati affinché non ostruiscano le boche di ventilazione.

1) Vite filettate (3 mm x 9 mm, non in dotazione con il prodotto)

2) Forcella montante

3) Cuscinetto o cerniera

4) Rimozione dell'unità (installata con l'altoparlante in dotazione)

1) Rimuovere l'anello di rivestimento.

1) Anello di rivestimento

2) Linguetta a tacche

3) Il filetto del pannello anteriore consente un più facile accesso all'anello di rivestimento.

Quando l'anello di rivestimento viene nuovamente collegato, puntare il lato con la linguetta a tacche in vista verso il basso.

2) Inserire le chiavi di estrazione in dotazione in entrambi i lati dell'unità finché non scattano in posizione.

3) Estrarre l'unità dal cruscotto.

1) Cruscotto

2) Riduttore di montaggio

Assicurarsi che l'unità sia installata saldamente in posizione. Un'installazione instabile può provocare salti o malfunzionamenti.

2) Inserire le chiavi di estrazione in dotazione in entrambi i lati dell'unità finché non scattano in posizione.

3) Estrarre l'unità dal cruscotto.

1) Gancio microfono

Quando non si utilizza il riduttore di montaggio in dotazione

1) Determinare la posizione corretta in cui i fili della forcella e il lato dell'unità corrispondono.

2) Serare le due viti su ogni lato.

1) Vite filettate (3 mm x 9 mm, non in dotazione con il prodotto)

2) Forcella montante

3) Cuscinetto o cerniera

Rimozione dell'unità (installata con l'altoparlante in dotazione)

1) Rimuovere l'anello di rivestimento.

1) Anello di rivestimento

2) Linguetta a tacche

3) Il filetto del pannello anteriore consente un più facile accesso all'anello di rivestimento.

Quando l'anello di rivestimento viene nuovamente collegato, puntare il lato con la linguetta a tacche in vista verso il basso.

2) Inserire le chiavi di estrazione in dotazione in entrambi i lati dell'unità finché non scattano in posizione.

3) Estrarre l'unità dal cruscotto.

1) Gancio microfono

1) Cruscotto

2) Riduttore di montaggio

Assicurarsi che l'unità sia installata saldamente in posizione. Un'installazione instabile può provocare salti o malfunzionamenti.

2) Inserire le chiavi di estrazione in dotazione in entrambi i lati dell'unità finché non scattano in posizione.

3) Estrarre l'unità dal cruscotto.

1) Gancio microfono

1) Cruscotto

2) Riduttore di montaggio

Assicurarsi che l'unità sia installata saldamente in posizione. Un'installazione instabile può provocare salti o malfunzionamenti.

2) Inserire le chiavi di estrazione in dotazione in entrambi i lati dell'unità finché non scattano in posizione.

3) Estrarre l'unità dal cruscotto.

1) Gancio microfono

Funzionamento di USB/iPhone®/AUX

(La sorgente iPhone non è disponibile se [USB MTP] è impostato su [ON] nelle impostazioni SYSTEM).

USB/iPhone

1) Aprire il coperchio della porta USB.

2) Collegare il dispositivo USB/iPhone utilizzando un cavo idoneo.

Collegamento MTP

Un dispositivo installato con Android OS 4.0 o con la maggior parte delle versioni successive, può essere collegato all'unità via MTP utilizzando il cavo in dotazione con il dispositivo Android. Tuttavia, in base al dispositivo connesso, alla versione OS o al numero di file nel dispositivo, i brani/file audio potrebbero non essere riprodotti via MTP.

NOTE

Se si utilizza un collegamento MTP, impostare [USB MTP] su [ON] nelle impostazioni SYSTEM.

AUX

1) Inserire la spina mini stereo nel jack di ingresso AUX.

2) Premere **SRC/OFF** per selezione [AUX IN] come sorgente.

Voce del menu	Descrizione
LANGUAGE	Selezionare la lingua per visualizzare le informazioni di testo di un file audio compresso.
[ENG](Inglese), [PUC](Russo), [TUR](Turco), [FRA](Francese), [DEU](Tedesco)	
LOCK SET	Impostare l'orologio.
1 Ruotare la ghiera M.C. , per regolare l'ora, quindi premere per confermare.	
L'indicatore passa automaticamente all'impostazione dei minuti.	
2 Ruotare la ghiera M.C. , per regolare i minuti, quindi premere per confermare.	
FM STEP	Selezionare il passo di frequenza FM tra 100 kHz o 50 kHz.
[100], [50]	
DAB ANT PW	Fornire alimentazione all'antenna DAB. Selezionare questa voce quando con l'unità si utilizza l'antenna DAB opzionale (AN DAB), venduta separatamente).
[ON]	
[OFF]	All'antenna DAB non viene fornita alcuna alimentazione. Selezionare questa voce quando si utilizza un'antenna passiva senza booster.
SPEAKER MODE	Passare tra due modalità di funzionamento: la modalità di rete a 2 vie (NETWORK) e la modalità standard (STANDARD), in base alle connessioni stabilite.
[STANDARD], [NETWORK]	
Dopo aver selezionato la modalità appropriata, ruotare la ghiera M.C. , per selezionare [YES], quindi premere per confermare.	
• Non è possibile completare il menu di configurazione senza aver impostato [SPEAKER MODE].	

2) Compare [QUIT-YES].
Per tornare alla prima voce del menu di configurazione, ruotare la ghiera **M.C.**, per selezionare [QUIT-NO], quindi premere per confermare.

3) Premere la ghiera **M.C.**, per confermare le impostazioni. Sul display viene visualizzato [UPDATING LIST] e l'elenco del servizio viene aggiornato.

Funzionamento tuner

Ricezione delle stazioni preimpostate

1) Premere **SRC/OFF** per selezionare [RADIO].

2) Premere **BAND/↔** per selezionare la banda, quindi premere per confermare.

3) Premere un pulsante numerico (da 1/A a 6/↲).

Best stations memory (BSM)

1) Una volta selezionata la banda, premere la ghiera **M.C.**, per visualizzare il menu principale.

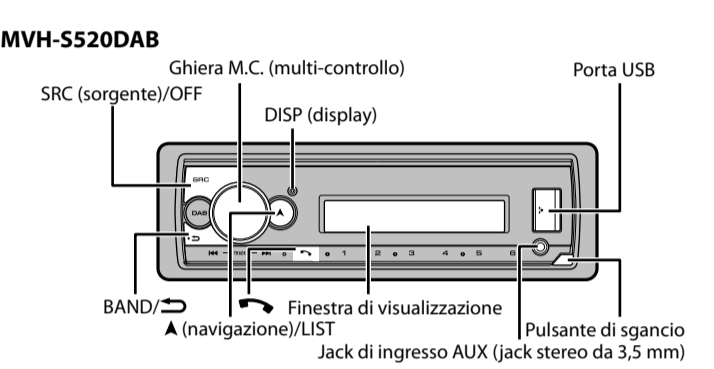
2) Ruotare la ghiera **M.C.**, per selezionare [FUNCTION], quindi premere per confermare.

3) Ruotare la ghiera **M.C.**, per selezionare [BSM], quindi premere per confermare.

Per memorizzare manualmente le stazioni

1) Durante la ricezione della stazione che si desidera memorizzare, tenere premuto uno dei pulsanti numerici (da 1/A a 6/↲) fino a quando non smette di lampeggiare.

Funzionamento di base



Informazioni sul menu principale

È possibile regolare diverse impostazioni nel menu principale.

1) Premere la ghiera **M.C.**, per visualizzare il menu principale.

2) Ruotare la ghiera **M.C.**, per selezionare una delle seguenti categorie, quindi premere per confermare.

- Impostazioni FUNCTION
- Impostazioni AUDIO
- Impostazioni SYSTEM
- Impostazioni ILLUMINATION

3) Ruotare la ghiera **M.C.**, per selezionare le opzioni, quindi premere per confermare.

Operazioni frequenti

Scopo	Operazione
Accendere l'alimentazione	Premere SRC/OFF per accendere l'alimentazione. Tenere premuto SRC/OFF per spegnere l'alimentazione.
Regolare il volume	Ruotare la ghiera M.C. .
Selezionare una sorgente	Premere SRC/OFF ripetutamente.
Cambiare la visualizzazione delle informazioni	Premere ripetutamente DISP.
Tornare alla precedente visualizzazione/elenco	Premere BAND/↔ .
Tornare alla visualizzazione normale dal menu	Tenere premuto BAND/↔ .
Modifica della luminosità del display	Tenere premuto BAND/↔ .

Operazioni di configurazione

Quando, dopo l'installazione, l'interruttore di accensione viene impostato su ON, sul display viene visualizzato il menu di configurazione.

AVVERTENZA

Non utilizzare l'unità in modalità standard quando un sistema di altoparlanti per la modalità di rete è collegato all'unità. Non utilizzare l'unità in modalità di rete quando un sistema di altoparlanti per la modalità standard è collegato all'unità. Questa operazione può danneggiare gli altoparlanti.

1) Ruotare la ghiera **M.C.**, per selezionare le opzioni, quindi premere per confermare.

Per passare all'opzione di menu successiva, confermare la selezione.

Per l'installazione sul piantone dello sterzo

1) Far scorrere la base del microfono per sganciare il microfono dal gancio.

1) Microfono

2) Gancio microfono

3) Base microfono

2) Installare il microfono sul lato posteriore del piantone dello sterzo.

1) Nastro adesivo

1) Interlinea microfono

2) Scanalatura

1) Posizionare l'interlinea del microfono nella scanalatura.

2) Installare il gancio del microfono sul parasole.

Lo sbalzamento del parasole riduce il tasso di riconoscimento vocale.

1) Anello di rivestimento

2) Linguetta a tacche

3) Il filetto del pannello anteriore consente un più facile accesso all'anello di rivestimento.

Quando l'anello di rivestimento viene nuovamente collegato, puntare il lato con la linguetta a tacche in vista verso il basso.

2) Inserire le chiavi di estrazione in dotazione in entrambi i lati dell'unità finché non scattano in posizione.

3) Estrarre l'unità dal cruscotto.

1) Gancio microfono

1) Cruscotto

2) Riduttore di montaggio

Assicurarsi che l'unità sia installata saldamente in posizione. Un'installazione instabile può provocare salti o malfunzionamenti.

2) Inserire le chiavi di estrazione in dotazione in entrambi i lati dell'unità finché non scattano in posizione.

3) Estrarre l'unità dal cruscotto.

1) Gancio microfono

1) Cruscotto

2) Riduttore di montaggio

Assicurarsi che l'unità sia installata saldamente in posizione. Un'installazione instabile può provocare salti o malfunzionamenti.

2) Inserire le chiavi di estrazione in dotazione in entrambi i lati dell'unità finché non scattano in posizione.

3) Estrarre l'unità dal cruscotto.

1) Gancio microfono

Effettuare un collegamento con Pioneer Smart Sync

Pioneer Smart Sync è l'applicazione che intelligentemente porta mappe, messaggi e musica nel veicolo.



Non tentare di utilizzare l'applicazione durante la guida. Assicurarsi di uscire dalla strada e parcheggiare il veicolo in un luogo sicuro prima di tentare di utilizzare i comandi sull'applicazione.

1) Entrare nel menu SYSTEM (fare riferimento a "Informazioni sul menu principale").

2) Ruotare la ghiera **M.C.**, per selezionare [APP CONTROL], quindi premere per confermare.

3) Ruotare la ghiera **M.C.**, per selezionare una delle seguenti opzioni.

- Selezionare [WIRED] per il collegamento USB.
- Selezionare [BLUETOOTH] per il collegamento Bluetooth.

4) Premere **SRC/OFF** per selezionare [SPOTIFY].

5) Avviare l'applicazione Spotify sul dispositivo mobile e avviare la riproduzione.

1) Entrare nel menu SYSTEM (fare riferimento a "Informazioni sul menu principale").

2) Ruotare la ghiera **M.C.**, per selezionare [APP CONTROL], quindi premere per confermare.

3) Ruotare la ghiera **M.C.**, per selezionare una delle seguenti opzioni.

- Selezionare [WIRED] per il collegamento USB.
- Selezionare [BLUETOOTH] per il collegamento Bluetooth.

4) Ruotare la ghiera **M.C.**, per selezionare [AUTO APP CONN], quindi premere per confermare.

5) Ruotare la ghiera **M.C.**, per selezionare [ON], quindi premere per confermare.

6) Collegare l'unità con il dispositivo mobile via USB oppure Bluetooth. Pioneer Smart Sync sul dispositivo iPhone/Android si avvia automaticamente.

NOTE
Indipendentemente dal fatto che l'impostazione [AUTO APP CONN] sia [ON] oppure [OFF], per iniziare si può anche eseguire quanto segue: Pioneer Smart Sync:

- Per i dispositivi diversi da quelli Android collegati con USB, premere **SRC/OFF** per selezionare una sorgente e tenere premuta la ghiera **M.C.**
- Con iPhone, lanciare Pioneer Smart Sync sul dispositivo mobile.

Ascolto di Spotify®

(Non disponibile se [USB MTP] è impostato su [ON] nelle impostazioni SYSTEM).

Prima dell'uso, aggiornare il firmware dell'applicazione Spotify alla versione più recente.

Prima di iniziare, connettere l'unità con un dispositivo mobile via USB (solo iPhone) o Bluetooth.

1) Entrare nel menu SYSTEM (fare riferimento a "Informazioni sul menu principale").

2) Ruotare la ghiera