

Produit importé par :

HTC Equipements
10 rue Jean Bourgois – 59147 Gondecourt

MANUEL D'UTILISATION

CONVERTISSEUR DE TENSION CC/CA

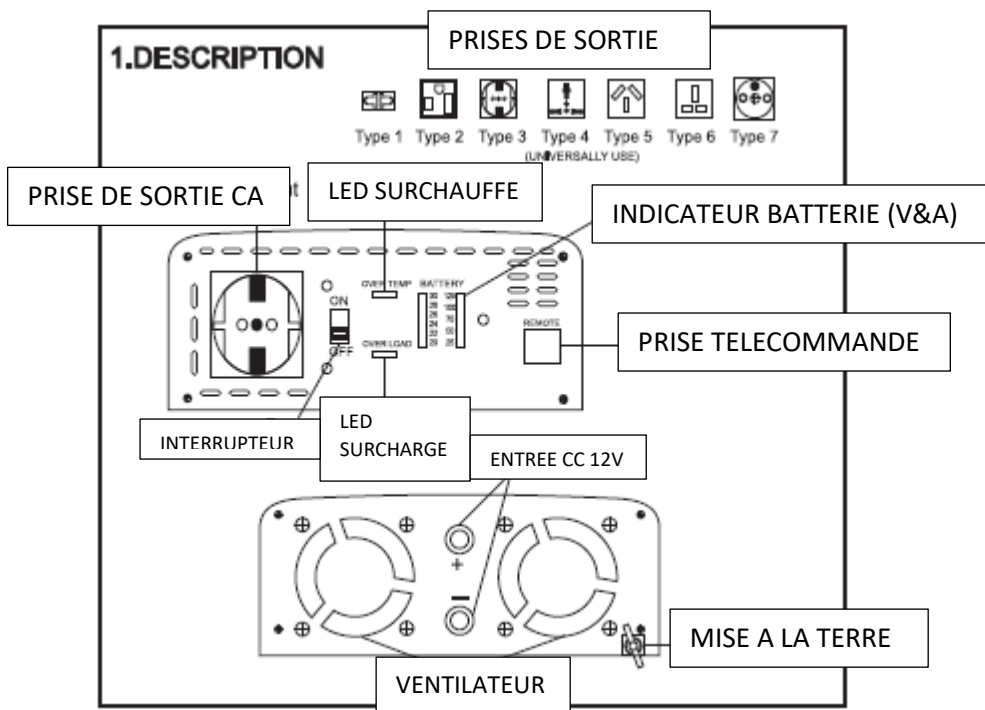
WP- 2000W – Ref 433050

WP -3000W- Ref 433060

ATTENTION ! Veuillez lire les avertissements ci-dessous avant d'utiliser ce convertisseur.

- Avant toute utilisation, veuillez lire cette notice. Toute utilisation en dehors des préconisations de cette dernière entraîne l'invalidité de toute garantie sur ce produit.
- Si vous donnez cet appareil à un tiers, merci de lui fournir cette notice d'utilisation.
- Le non-respect des consignes de sécurité peut entraîner des risques pour vous et votre entourage ainsi que pour tous les matériaux à proximité du produit.
- Appareil à tenir hors de portée des enfants.
- Ceci est un appareil électrique, merci de le tenir éloigné de toute source d'eau.
- Ne pas plonger le convertisseur dans de l'eau ou tout autre liquide.
- Utilisez le convertisseur seulement avec des dispositifs compatibles avec ce dernier (Veuillez porter une attention particulière à la puissance et à la tension de votre appareil)
- Toute réparation ou modification du produit par vos soins invalidera la garantie de l'appareil et exonère HTC Equipements et votre revendeur de toute responsabilité. En cas de panne, merci de consulter votre revendeur.





2.CONNEXIONS :

Connecter le câble rouge de la fiche « + » (fiche rouge) de la batterie au plot de liaison « + » (connexion rouge) du convertisseur et connectez le fil noir de la fiche « - » (fiche noire) de la batterie au plot de liaison « - » (connexion noire) du convertisseur.

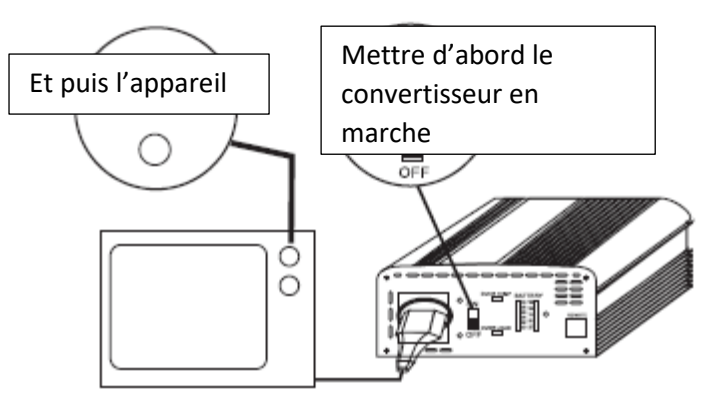
N’oubliez pas de bien serrer les vis afin d’assurer une connexion optimale.

Veillez utiliser un câble de longueur inférieur ou égal à 2m et de section suffisante pour un ampérage maxi de 200A (2000W) soit 50mm² – diamètre 8.25mm (AWG 1/0) et 300A (3000W) soit 95mm²- diamètre 11.7mm (AWG 4/0)

3.FONCTIONNEMENT :

Veillez connecter le convertisseur à la batterie avant de brancher l’appareil CA connecté au convertisseur. Si l’alarme retentit en cours de fonctionnement, cela signifie que la batterie est très basse et que le convertisseur se déconnectera en quelques minutes.

Veillez allumer le convertisseur en premier puis l’appareil CA en second. Pour éteindre, veuillez suivre la procédure inverse, c’est-à-dire, éteindre l’appareil CA puis le convertisseur en second.



4. FUSIBLES :

Les fusibles sont situés à l'intérieur de l'appareil. Pour remplacer les fusibles fondus, veuillez vous référer au paragraphe 15 : Spécifications (page 7)

5. PUISSANCE DE SORTIE :

Le convertisseur se coupera automatiquement si la puissance totale en Watts des appareils électriques dépasse la puissance de sortie du convertisseur. Le même effet s'applique si la température du convertisseur dépasse 55°C en raison d'un usage prolongé ou à forte puissance.

6. CONSEILS IMPORTANTS :

Déconnectez le convertisseur CA quand vous ne l'utilisez pas pour de plus de sécurité et également pour éviter de consommer la batterie du fait du courant « à vide » (Environ 1.5A)

Déconnecter le convertisseur CA avant de démarrer le moteur de votre véhicule.

Si le convertisseur CA émet des Bips sonores, débranchez l'appareil CA, déconnectez le convertisseur et redémarrez le moteur de votre véhicule. Les bips sonores vous signalent une batterie faible. Le convertisseur se coupe automatiquement si vous ne rallumez pas votre moteur et que vous continuez à utiliser le convertisseur, ceci afin de laisser une tension sur la batterie de 10.5V (Pour un convertisseur 12V) ou 21V (pour un convertisseur 24V) pour pouvoir redémarrer le moteur et la remise en route du convertisseur. Ceci permet aussi d'éviter d'avoir la batterie complètement déchargée.

Nous vous conseillons d'allumer votre moteur pendant 10 à 20 minutes chaque fois que vous utilisez le convertisseur pendant 2 à 3 heures, ce qui permet de recharger la batterie de votre véhicule.

N'oubliez pas de connecter le câble « + » à la connexion « + » et le câble « - » à la connexion « - ». **SI VOUS CONNECTEZ LES CABLES AUX MAUVAIS RACCORDEMENTS, LA POLARITE SERA INVERSEE ET CECI ENDOMMAGERA LES FUSIBLES. IL EST IMPORTANT D'EVITER L'INVERSION DE POLARITE. LA GARANTIE DE L'APPAREIL EST SUPPRIMEE EN CAS D'INVERSION DE POLARITE.**

N'oubliez pas de déconnecter le convertisseur CA avant de charger votre batterie à partir d'un chargeur. Si vous oubliez de déconnecter le convertisseur avant de charger, le chargeur créera un pic qui endommagera le convertisseur. **LE FAIT DE CONNECTER LE CONVERTISSEUR A UN CHARGEUR PEUT ENDOMMAGER LE CONVERTISSEUR ET DE CE FAIT INVALIDERA LA GARANTIE.**

Veillez-vous assurer que la tension de la batterie ne dépasse jamais 15VCC (Version 12V) et 30CC (version 24V). Si vous connectez le convertisseur à une source d'alimentation dépassant 15VCC (Version 12V) et 30VCC (Version 24V), le convertisseur sera coupé automatiquement.

7. EMPLOI DE RALLONGE :

Veillez ne pas utiliser une rallonge entre la batterie CC et l'entrée CC du convertisseur. Une rallonge connectée à l'entrée CC provoque une perte de tension et le câble chauffe, ce qui réduit l'efficacité. Nous conseillons, en lieu et place, de connecter la sortie 220V CA et l'appareil CA au moyen d'une rallonge. Utilisez une rallonge de qualité d'une longueur maximale de 30M. Une rallonge plus longue pourrait provoquer une perte de tension.

8. CONNEXION A LA TERRE :

AVERTISSEMENT : LE CONVERTISSEUR DOIT ETRE EQUIPE D'UNE CONNEXION A LA TERRE AVANT USAGE.

Vous trouverez à l'arrière du convertisseur une borne équipée d'un écrou à ailettes. Cette borne est reliée au boîtier métallique du convertisseur et également à la borne de terre de la prise CA. L'utilisation de cette borne va dépendre de votre installation. Pour toute installation, un câble isolé de forte puissance doit être utilisé. Dans une installation

sur terre ferme, la connexion à la terre doit être liée à une tige métallique enfoncée dans le sol jusqu'à une profondeur min. de 1.2m. Une des connexions de la batterie (de préférence la connexion négative) doit également être connectée à la tige de terre dans le cas où la batterie qui alimente le convertisseur ne serait pas pourvue d'une connexion à la terre.

Dans un véhicule, le convertisseur est lié directement à la batterie du véhicule, la connexion à la terre est liée au châssis du véhicule. Si, en revanche, le convertisseur fait fonction d'alimentation pour des appareils qui sont utilisés en dehors du véhicule, il devient nécessaire d'utiliser une tige de terre (voir plus haut)

Pour tout usage dans un bateau, connectez la connexion à la terre au système de mise à la terre existant, qui pourrait être la coque.

9. MESURES DE TENSION CA :

La sortie du convertisseur utilise une sinusoïde modifiée. Seul un voltmètre RMS authentique doit être utilisé pour mesurer la tension de sortie CA. Avec tout autre type de voltmètre, les valeurs mesurées seront 20 à 30V plus basses que les valeurs normales.

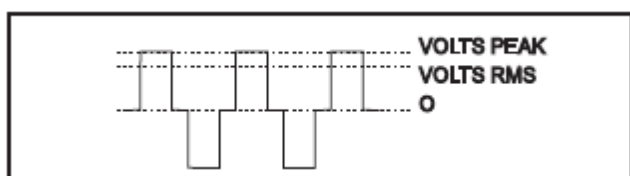
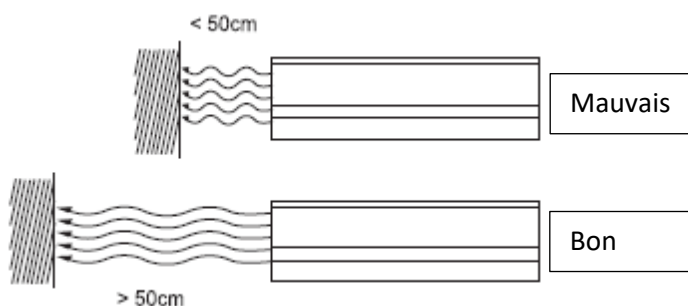


Figure 1 : Sinusoïde modifiée du convertisseur

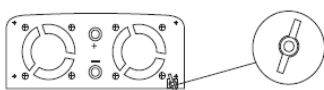
10. VENTILATION :

IMPORTANT : Pendant le fonctionnement de votre convertisseur, n'oubliez pas de surveiller le fonctionnement du ventilateur. Si le ventilateur ne fonctionne pas lors de l'utilisation du convertisseur, veuillez contrôler les défauts éventuels. Veuillez-vous assurer que le ventilateur ne soit pas bloqué par de la poussière, papier, tissu... afin d'éviter une mauvaise ventilation. De plus, veuillez toujours mettre le convertisseur à une distance d'au moins 50cm d'un mur ou d'une paroi afin de permettre une bonne ventilation.



11. MISE A LA TERRE DU CHASSIS :

La connexion de terre du châssis doit être connectée à une mise à la terre qui varie en fonction de l'emplacement du convertisseur. Dans le véhicule, connectez la prise de terre au châssis du véhicule. Dans un bateau, la connexion doit se faire sur le système de mise à la terre du bateau. Dans un endroit fixe, connectez la connexion sur le système de mise à la terre.



12.AVERTISSEMENT :

Le circuit de protection coupera la sortie CA automatiquement lors de problèmes, comme par exemple, les courts circuits ou la surchauffe. Si le cas se présente, il faut :

- A) Couper l'alimentation tout de suite
- B) Déconnecter tous les appareils
- C) Contrôler les appareils
- D) Rebrancher les appareils dès que les problèmes ont été résolus

Stockez le convertisseur dans un environnement :

- A) Bien ventilé
- B) Protégé contre le contact direct avec la lumière du jour ou toute autre source de chaleur
- C) Hors de portée des enfants
- D) A l'abri de l'eau/de l'huile/ des graisses
- E) Loin de toute substance inflammable

La garantie sera invalidée si le convertisseur est connecté de façon erronée.

13. ENTRETIEN :

L'entretien est réduit au minimum. Essuyer l'extérieur de l'appareil à l'aide d'un chiffon humide afin de prévenir l'accumulation de poussières ou de salissure. Serrez les vis des connexions d'entrée CC chaque fois que vous nettoyez votre convertisseur. Veuillez vérifier le bon fonctionnement et la propreté du ventilateur.

14.REMARQUE :

Toutes les indications sont spécifiées pour une utilisation avec une tension d'entrée nominale, une charge de 50% et une température de 25°C, sauf indication contraire. Les spécifications peuvent être modifiées sans notification préalable.

**AVERTISSEMENT : IL EST INTERDIT DE DEMONTER L'APPAREIL A CAUSE DU RISQUE DE CHOCS ELECTRIQUES !
RAMENEZ L'APPAREIL AU POINT DE VENTE EN CAS DE PROBLEMES.**

14. CARACTERISTIQUES :

MODELE	WP-12-2000	WP 24-2000
TENSION D'ENTREE CC	CC 10-15V	CC 20-30V
PUISSANCE DE SORTIE	2000W	2000W
PUISSANCE DE SORTIE (Crête)	4000W	4000W
REGULATION	+ -10%	+ -10%
FORME D'ONDE DE SORTIE	ONDE SINUSOIDALE MODIFIEE	ONDE SINUSOIDALE MODIFIEE
ALARME BATTERIE BASSE	CC 10.5+-0.5V	CC 21+-1V
DESACTIVATION EN CAS BATTERIE FAIBLE	CC 10+-0.5V	CC 20+-1V
DESACTIVATION EN CAS D'UNE TENSION D'ENTREE TROP ELEVEE	CC 15.5+-0.5V	CC 30+-1V
COURANT A VIDE	<1.5A	<1A
PROTECTION THERMIQUE	60°C+-5°C	60°C+-5°C
FUSIBLE D'ENTREE CC	40AX6	30AX6
PROTECTION SURCHARGE	OUI	OUI
PROTECTION EN CAS DE COURT CIRCUIT D'ENTREE	OUI	OUI
DIMENSIONS (LxIXH)	395X236X92mm	395X236X92mm
POIDS NET (Avec câbles)	Env 4.4Kgs	Env 4.4Kgs

MODELE	WP-12-3000	WP 24-3000
TENSION D'ENTREE CC	CC 10-15V	CC 20-30V
PUISSANCE DE SORTIE	3000W	3000W
PUISSANCE DE SORTIE (Crête)	6000W	6000W
REGULATION	+ -10%	+ -10%
FORME D'ONDE DE SORTIE	ONDE SINUSOIDALE MODIFIEE	ONDE SINUSOIDALE MODIFIEE
ALARME BATTERIE BASSE	CC 10.5+-0.5V	CC 21+-1V
DESACTIVATION EN CAS BATTERIE FAIBLE	CC 10+-0.5V	CC 20+-1V
DESACTIVATION EN CAS D'UNE TENSION D'ENTREE TROP ELEVEE	CC 15.5+-0.5V	CC 30+-1V
COURANT A VIDE	<1.5A	<1A
PROTECTION THERMIQUE	60°C+-5°C	60°C+-5°C
FUSIBLE D'ENTREE CC	40AX8	30AX8
PROTECTION SURCHARGE	OUI	OUI
PROTECTION EN CAS DE COURT CIRCUIT D'ENTREE	OUI	OUI
DIMENSIONS (LxIXH)	395X236X92mm	395X236X92mm
POIDS NET (Avec câbles)	Env 4.7Kgs	Env 4.7Kgs