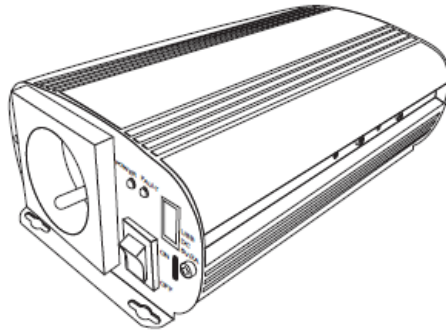


CONVERTISSEUR DE TENSION CC/CA

ONDE SINUSOIDALE PURE 400NS

GP-12 -400W - Référence HTC : 433200

Produit importé par : HTC Equipements -10 rue Jean Bourgois – 59147 Gondecourt



MANUEL D'INSTRUCTIONS

ATTENTION ! Veuillez lire les avertissements ci-dessous avant d'utiliser ce convertisseur.

- Avant toute utilisation, veuillez lire cette notice. Toute utilisation en dehors des préconisations de cette dernière entraîne l'invalidité de toute garantie sur ce produit.
- Si vous donnez cet appareil à un tiers, merci de lui fournir cette notice d'utilisation.
- Le non-respect des consignes de sécurité peut entraîner des risques pour vous et votre entourage ainsi que pour tous les matériaux à proximité du produit.
- Appareil à tenir hors de portée des enfants.
- Ceci est un appareil électrique, merci de le tenir éloigné de toute source d'eau.
- Ne pas plonger le convertisseur dans de l'eau ou tout autre liquide.
- Utilisez le convertisseur seulement avec des dispositifs compatibles avec ce dernier (Veuillez porter une attention particulière à la puissance et à la tension de votre appareil)
- Toute réparation ou modification du produit par vos soins invalidera la garantie de l'appareil et exonère HTC Equipements et votre revendeur de toute responsabilité. En cas de panne, merci de vous consulter votre revendeur.



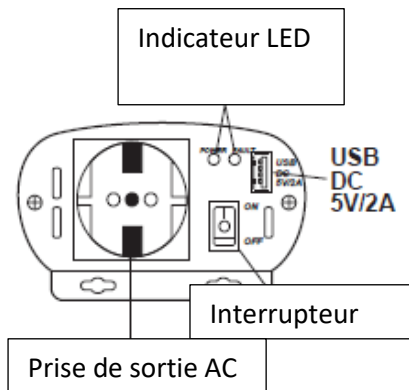
INTRODUCTION :

Cette gamme de convertisseurs de tension est une des gammes les plus avancées des systèmes d'alimentation en courant alternatif mobiles disponibles.

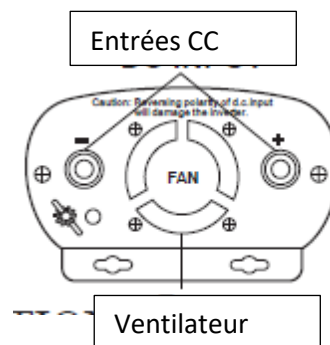
Ce modèle peut être utilisé dans les véhicules de loisir, les bateaux à voile, les bateaux à moteur, les caravanes, les campings cars et le domicile.

Afin d'avoir un fonctionnement optimal du convertisseur de tension, celui-ci doit être installé et utilisé correctement.

FACE AVANT :



FACE ARRIERE



INSTALLATION :

1) Veuillez toujours installer le convertisseur dans un environnement :

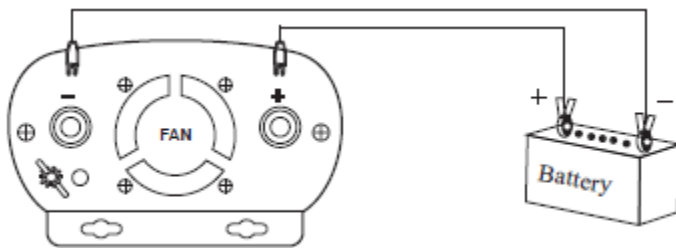
- (a) Bien aéré
- (b) Non exposé à la lumière directe du soleil ou près d'une source de chaleur
- (c) Hors de portée des enfants
- (d) Eloigné d'un point d'eau ou d'un milieu humide
- (e) Eloigné de toute substance inflammable

2. Connexions : vous pouvez utiliser la prise allume cigare pour l'unité 12V CC ou vous pouvez connecter les bornes d'entrée CC du convertisseur directement à la batterie avec un câble de longueur et section adaptées. Veuillez respecter les indications ci-dessous :

Longueur (M)	SECTION DE CABLE A RESPECTER (mm ²)			
	1M	3M	4.5M	6M
CC 12V	8.4mm ²	13.3mm ²	21.1mm ²	33.6mm ²
CC 24V	5.3mm ²	8.4mm ²	13.3mm ²	21.1mm ²

FONCTIONNEMENT :

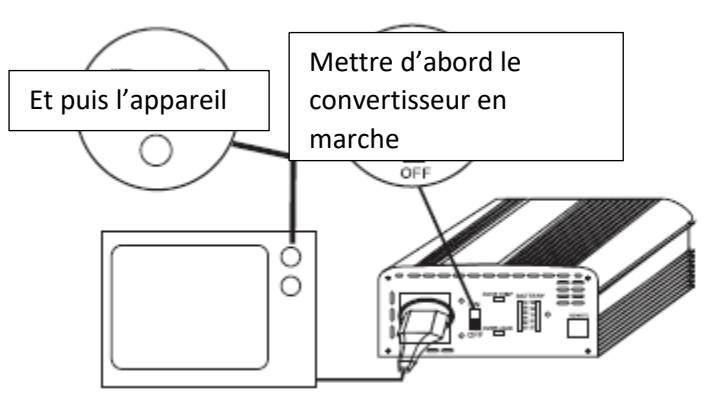
- 1) Veuillez-vous assurer d'avoir sélectionné les tensions de fonctionnement correctes en entrée et en sortie.
- 2) Veuillez utiliser des pinces crocodile pour connecter le convertisseur directement à la borne de votre batterie. Connectez le câble aux bornes d'entrée d'alimentation situées sur le panneau arrière du convertisseur. Connectez le fil rouge à la borne positive "+", le fil noir à la borne négative "-". Veuillez bien serrer les vis afin d'assurer une connexion optimale et d'éviter une déperdition et des arcs électriques.



AVERTISSEMENT : Les connecteurs insuffisamment serrés entraînent une chute de tension excessive et peuvent provoquer une surchauffe des câbles, une inversion de polarité ou faire fondre l'isolant.

Une mauvaise connexion peut faire fondre le fusible dans le convertisseur et peut l'endommager de façon permanente. **LES DOMMAGES CAUSES PAR UNE INVERSION DE POLARITE NE SONT PAS COUVERTS PAR LA GARANTIE.**

- 3) Veuillez insérer la prise de l'appareil CA à alimenter sans l'allumer. Ensuite, veuillez d'abord mettre en route le convertisseur avant de mettre l'appareil connecté au convertisseur en marche. De même, lorsque vous souhaitez mettre fin à l'utilisation, veuillez d'abord couper l'appareil CA, ensuite, le convertisseur.



RECOMMANDATIONS SPECIALES :

- Déconnecter le convertisseur lorsqu'il n'est pas utilisé.
- Déconnecter le convertisseur au moment de démarrer le moteur du véhicule
- Si le convertisseur émet un signal sonore : éteindre l'appareil, débrancher le convertisseur et démarrer à nouveau le moteur du véhicule. Le signal sonore indique que la tension de la batterie devient trop faible. Si l'on ne fait pas repartir le moteur pour permettre au convertisseur de fonctionner correctement, ce dernier s'arrête automatiquement. Ce convertisseur vous permet de conserver suffisamment de puissance sur votre batterie afin de redémarrer votre véhicule. Vous ne serez donc jamais bloqués avec une batterie complètement déchargée.
- Pour ne pas décharger complètement la batterie, il est conseillé de mettre le moteur en marche pendant 10/20 minutes toutes les 2/3 heures d'utilisation du convertisseur.

AUTRES PRECAUTIONS DE SECURITE

- N'ouvrez en aucun cas le convertisseur, CECI INVALIDERA LA GARANTIE. La haute tension à l'intérieur du convertisseur est identique à la tension des prises électriques de la maison et peut être dangereuse.
- Ne laissez pas le câble du convertisseur ou le câble de l'appareil entrer en contact avec de l'eau ou une surface humide.
- Veillez à bien stabiliser le convertisseur si vous l'utilisez dans votre véhicule, afin d'éviter toute chute pendant les déplacements
- N'utilisez pas ce convertisseur à proximité de l'eau ou dans un milieu humide. Le contact avec l'eau peut endommager le convertisseur et CECI INVALIDERA LA GARANTIE. De même, veuillez ne pas utiliser le convertisseur avec les mains mouillées. La tension CA du convertisseur peut causer des décharges électriques si le convertisseur est manipulé avec des mains mouillées.
- Veuillez ne pas connecter le convertisseur CA à une autre source de courant CA, des dommages peuvent en résulter et CECI INVALIDERA LA GARANTIE.
- Il faut connaître la puissance de votre appareil. N'utilisez que des appareils de la même puissance nominale ou de puissance inférieure.
- Le convertisseur produit une tension semblable à celle présente sur vos prises électriques domestiques et doit faire l'objet des mêmes mesures de sécurité.
- Tenir le convertisseur hors de portée des enfants.
- UNE MAUVAISE CONNEXION DES PRISES INVALIDERA OBLIGATOIREMENT LA GARANTIE.

DEPANNAGE

Si le convertisseur ne fonctionne pas correctement, veuillez vérifier les causes possibles ci-après :

- 1) Mauvais contact :

Veillez vérifier attentivement les connecteurs et nettoyer les contacts

- 2) La prise ne donne pas de tension :

Veillez vérifier le câblage. Veuillez réparer si nécessaire.

- 3) La tension de la batterie est trop basse :

Veillez démarrer le moteur afin de recharger la batterie. Remplacez la batterie si nécessaire.

4) Coupure en cas de surcharge :

Veillez réduire la puissance de la charge connectée au convertisseur et laisser refroidir avant de redémarrer

5) Coupure en cas de surchauffe :

Le convertisseur de tension s'éteint pour éviter les dommages causés par l'excès de chaleur en cas de charges lourdes et pendant un long temps de fonctionnement.

Veillez simplement réduire la charge et laisser le convertisseur refroidir.

6) Arrêt batterie faible :

Veillez recharger votre batterie et remettre le convertisseur en route.

MODELE N°	GP-12-400NS
Puissance de sortie	400W
Puissance de sortie (Crête)	800W
Regulation	6%
THD	5%
Forme d'onde de sortie	Onde pur sinus
Rendement	85%
Tension d'entrée CC	11-15V
Tension courant à vide	<0.6A
Alarme batterie basse	CC 10.5+-0.5V
Coupure batterie basse	CC 9.5+-0.5V
Coupure surcharge	Oui
Coupure surchauffe	60°C +-5°C
Interrupteur	Contrôle de sortie AC ON/OFF
Sortie USB	5V /2A Max CC
Fusibles interne CC	Oui
Dissipation de la chaleur	Ventilateur
Dimensions (LxlxH)	200x110x60mm
Poids	0.92kgs